

# Cyrix-ct 12/24 V 120 A y 230 A

Combinador inteligente de baterías

www.victronenergy.com



Cyrix-ct 12/24-120



LED indicador de estado

Cyrix-ct 12/24-230



Cable de control para Cyrix-ct 12/24-230  
Longitud: 1 m

## Control inteligente de la batería para evitar conmutaciones indeseadas

Algunos combinadores de baterías (también llamados relés controlados por tensión, o relés de carga dividida) desconectan una batería en caso de que se produzca una carga corta pero de alto amperaje. Un combinador de baterías también puede no conectar una bancada de baterías grande pero descargada debido a que la tensión CC cae inmediatamente por debajo del valor de desconexión cuando se conectan las baterías. El software del Cyrix-ct 12/24 hace algo más que simplemente conectar y desconectar en base a la tensión de la batería y con una demora de tiempo fija. El Cyrix-ct 12/24 comprueba la tendencia general (incremento o disminución de la tensión) e invierte una acción previa sólo si la tendencia se ha invertido durante un periodo de tiempo determinado. El lapso de tiempo depende de lo que se desvíe la tensión de dicha tendencia. (para combinadores de baterías con múltiples perfiles de activación/desactivación, consulte el Cyrix-i 400A)

## Pernos largos que permiten la conexión de más de un cable de alimentación

Cyrix 12/24-120: 13 mm (M6)

Cyrix 12/24-230: 16 mm (M8)

## Protección contra el sobrecalentamiento (por sobrecarga de larga duración por ej.)

El Cyrix se desactivará en caso de temperatura de contacto excesiva, y volverá a activarse una vez se haya enfriado.

## LED indicador de estado (sólo Cyrix 12/24 230)

LED encendido: activado

Destello del LED de 10 s: desactivado

Destello del LED de 2 s: conectando

Parpadeo del LED de 2 s: desconectando

Parpadeo del LED de 0,25 s: alarma (sobretemperatura; tensión > 16 V; ambas baterías < 10 V; una batería < 2 V) (multiplicar por dos para 24 V)

## 12/24V autorregulado

El Cyrix-ct 12/24 detecta automáticamente la tensión del sistema.

## Sin pérdida de tensión

Los combinadores de baterías Cyrix son un excelente sustituto para los puentes de diodo. La principal característica es que no hay prácticamente pérdida de tensión, de manera que la tensión de salida de los alternadores o cargadores de batería no necesitan incrementarse.

## Prioridad a la batería de arranque

En una disposición normal, el alternador se conecta directamente a la batería de arranque. La batería de servicio, y quizá también la hélice de proa, y otras baterías se conectan, cada una, a la batería de arranque con combinadores Cyrix. Cuando el Cyrix detecta que la batería de arranque ha alcanzado la tensión de conexión, se activará para permitir la carga en paralelo de las otras baterías.

## Sensor de tensión y alimentación bidireccional de ambas baterías

El Cyrix detecta la tensión de ambas baterías conectadas. Por lo tanto, también se activará si, por ejemplo, la batería de servicio está siendo cargada por un cargador de baterías.

El Cyrix-ct 12/24 dispone de alimentación dual. Por lo tanto, también se desconectará si la tensión de la batería es demasiado baja como para hacer funcionar el Cyrix.

Para evitar que funcione inesperadamente durante la instalación, o al desconectarse una batería, el Cyrix-i 12/24-100 no se cerrará si la tensión de una de las dos baterías conectadas está por debajo de 2 V (batería de 12 V) o de 4 V (batería de 24 V).

## Conexión en paralelo en caso de emergencia (StartAssist)

El Cyrix también puede activarse mediante un pulsador (el Cyrix permanece conectado durante 30 s) o mediante un interruptor para conectar baterías en paralelo manualmente.

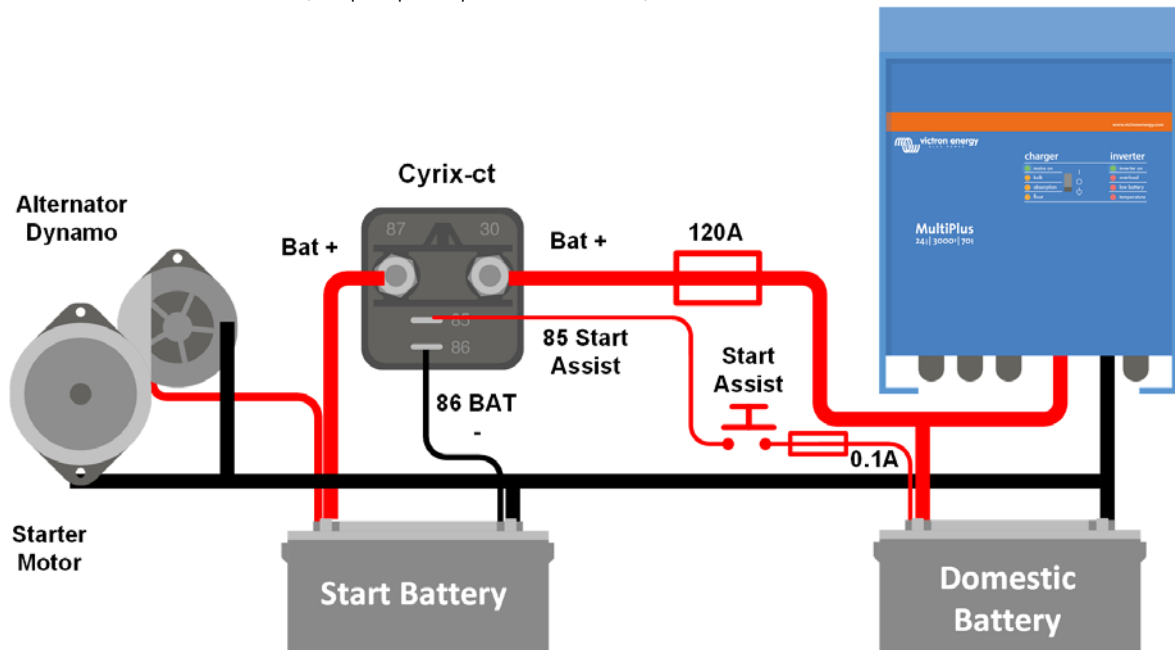
Esto es especialmente útil en caso de emergencia, cuando la batería de arranque está descargada o dañada.

| Combinador de baterías Cyrix                               | Cyrix-ct 12/24-120  | Cyrix-ct 12/24-230                 |
|--|---|------------------------------------|
| LED indicador de estado                                    | No  | Sí                                 |
| Corriente continua   | 120 A   | 230 A                              |
| Capacidad de arranque (5 segundos)                         | 180 A   | 500 A                              |
| Tensión de conexión  | De 13 V a 13,8 V y de 26 a 27,6 V<br>con detección de tendencia inteligente |                                    |
| Tensión de desconexión                                     | De 11 V a 12,8 V y de 26 a 25,7 V<br>con detección de tendencia inteligente |                                    |
| Consumo eléctrico cuando está abierto                      | <4 mA   |                                    |
| Consumo de corriente cuando está cerrado                   | 12 V: 220 mA    24 V: 120 mA  | 12 V: 320 mA    24 V: 180 mA       |
| StartAssist  | Sí (el Cyrix permanece activado durante 30 segundos)                        |                                    |
| Cable de control incluido (longitud 1 m)                   | No  | Sí                                 |
| Tipo de protección   | IP54  |                                    |
| Peso en kg. (lbs)  | 0,11 (0,24)   | 0,27 (0,6)                         |
| Dimensiones al x an x p en mm<br>(al x an x p en pulgadas) | 46 x 46 x 80<br>(1,8 x 1,8 x 3,2)   | 65 x 100 x 50<br>(2,6 x 4,0 x 2,0) |

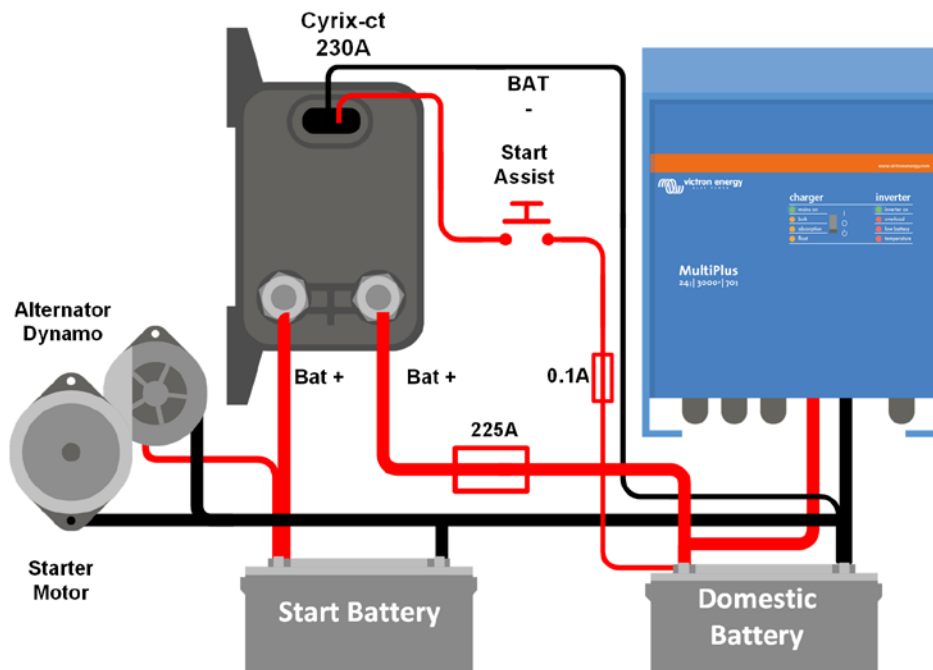
| Conexión (V)*                       | Demora            |
|-------------------------------------|-------------------|
| $V < 13\text{ V}$                   | Permanece abierto |
| $13,0\text{ V} < V < 13,2\text{ V}$ | 10 minutos        |
| $13,2\text{ V} < V < 13,4\text{ V}$ | 5 minutos         |
| $13,4\text{ V} < V < 13,6\text{ V}$ | 1 minuto          |
| $13,6\text{ V} < V < 13,8\text{ V}$ | 4 s               |

| Desconexión (V)*                    | Demora                      |
|-------------------------------------|-----------------------------|
| $V < 11\text{ V}$                   | 0 s                         |
| $11,0\text{ V} < V < 12,0\text{ V}$ | 1 s                         |
| $12,0\text{ V} < V < 12,2\text{ V}$ | 10 s                        |
| $12,2\text{ V} < V < 12,4\text{ V}$ | 30 s                        |
| $12,4\text{ V} < V < 12,8\text{ V}$ | 3 minutos                   |
| $> 12,8\text{ V}$                   | Permanece cerrado           |
| $> 16\text{ V}$                     | Sobretensión de desconexión |

**Demora aproximada de conexión y desconexión**  
(multiplicar por dos para un sistema de 24 V)



Cyrix-ct 12/24-120: esquema de conexión



Cyrix-ct 12/24-230: esquema de conexión