

## Steca Tarom MPPT

### 6000-S, 6000-M

El nuevo regulador de carga solar Steca Tarom MPPT sienta nuevas bases en el ámbito de los grandes reguladores de carga con seguimiento de punto de máxima potencia (Maximum Power Point). Su excelente coeficiente de rendimiento en combinación con unas funciones de protección únicas lo convierten en un regulador de carga universal de máxima calidad.

Se dispone de dos entradas que pueden conectarse en paralelo o ser utilizadas separadamente. Cada entrada dispone de un seguidor de MPP individual. Así se encuentran a disposición dos reguladores de carga en un equipo. Un regulador de carga permite combinar de un modo flexible distintos campos de módulos.

Su rango de tensión de entrada de hasta 180 V permite emplear todo tipo de módulos solares en distintas conexiones. Por lo tanto, este regulador de carga combina la alta flexibilidad con el máximo rendimiento y cuidado profesional de la batería; todo ello en un atractivo diseño basado en la más moderna tecnología. Un Steca Tarom MPPT 6000-M puede comunicarse con hasta 22 Steca Tarom MPPT 6000-S.

#### Características del producto

- Dos seguidores del punto de máxima potencia independientes (seguidores de MPP)
- Dos entradas (pueden conectarse en paralelo o usarse por separado para dos campos de módulos independientes)
- Carcasa robusta de metal
- Registrador de datos integrado de gran alcance para el registro de valores energéticos durante un máximo de 20 años
- Ranura para tarjeta MicroSD para registradores de datos de todos los valores medidos por minuto (solo 6000-M)
- Regulación de tensión y corriente
- Compensación de temperatura
- Carga mensual de mantenimiento
- Tres contactos auxiliares configurables (solo 6000-M)
- Tensiones de carga ajustables
- Tipo de acumulador: batería de plomo gel / líquido (en el modelo 6000-M, además baterías de litio y NiCd)
- Conmutador de módulo automático integrado
- Las baterías de 36 V y 60 V pueden cargarse con ajustes especiales en el nivel de menú de experto
- Conectable en paralelo

#### Funciones de protección electrónica

- Protección contra sobrecarga
- Protección contra polaridad inversa de los módulos solares y la batería
- Fusible electrónico automático
- Protección contra circuito abierto sin batería
- Protección contra corriente inversa por la noche
- Protección contra sobretensión y sobrecarga
- Conexión PE

#### Indicaciones

- Display LCD gráfico multifuncional con iluminación de fondo
- Configuración mediante unidad de visualización

#### Interfaces

- StecaLink Bus
- Interfaz Steca RS-232 abierta (solo 6000-M)
- Conexión para señal de parada de emergencia de la batería (opcional, solo 6000-M)

#### Opciones

- Conexión para cable de sensor de tensión de batería

#### Certificaciones

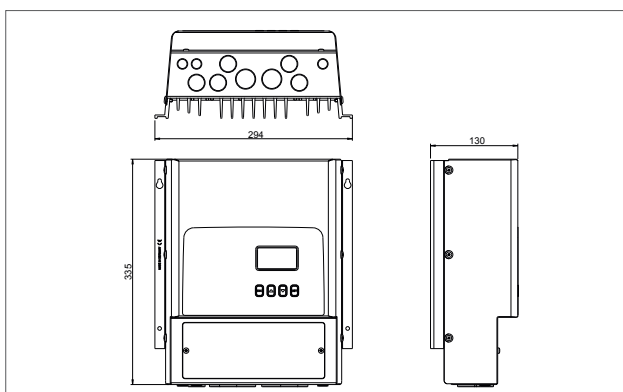
- Conforme a los estándares europeos (CE)
- Conforme a RoHS
- Fabricado en Alemania
- Desarrollado en Alemania
- Fabricado conforme a ISO 9001 e ISO 14001

#### Accesorios Steca

- Sensor de temperatura externo Steca PA TS-S (en el modelo 6000-M incluida en el volumen de suministro)
- Cable de datos Steca PA CAB3 Tarcom (solo para 6000-M)
- Sensor de corriente Steca PA HS400 (solo para 6000-M)

**ADVANCED**


60 A



	6000-S / 6000-M
<b>Funcionamiento</b>	
Tensión del sistema	12 V / 24 V / 48 V
Potencia nominal	900 W / 1.800 W / 3.600 W
Coeficiente de rendimiento máx. CC-CC	99,4 % ( $U_{\text{Batt}} = 48 \text{ V}$ ; $U_{\text{in}} = 70 \text{ V}$ ; $P = 0,65 * P_{\text{nom}}$ )
Eficiencia europeo	96,6 % ( $U_{\text{Batt}} = 24 \text{ V}$ ; $U_{\text{in}} = 30 \text{ V}$ ) 98,9 % ( $U_{\text{Batt}} = 48 \text{ V}$ ; $U_{\text{in}} = 70 \text{ V}$ )
Eficiencia europeo (ponderado mediante todos los $U_{\text{Batt}}$ y $U_{\text{in}}$ )	96,4 %
Coeficiente de rendimiento MPP estático	99,9 % (DIN EN 50530)
Coeficiente de rendimiento MPP dinámico	99,8 % (DIN EN 50530)
REW ponderada (Realistic Equally Weighted efficiency)	94,8 %
Consumo propio	< 1 W
<b>Datos de entrada CC</b>	
Tensión MPP mínima / entrada	17 V / 34 V / 68 V
Tensión MPP máxima / entrada	180 V*
Tensión de circuito abierto mínima del módulo solar / entrada (con temperatura de servicio mínima)	20 V / 40 V / 80 V
Tensión de circuito abierto máxima del módulo solar / entrada (con temperatura de servicio mínima)	200 V*
Corriente del módulo	2 x 30 A / 1 x 60 A
<b>Datos de la batería</b>	
Corriente de carga	60 A
Tensión final de carga	14,1 V / 28,2 V / 56,4 V
Tensión de carga reforzada	14,4 V / 28,8 V / 57,6 V
Carga de compensación	15 V / 30 V / 60 V
Ajuste del tipo de batería	líquido (ajustable a través menú)
<b>Condiciones de uso</b>	
Temperatura ambiente	-25 °C ... +50 °C
<b>Equipamiento y diseño</b>	
Terminal (cable fino)	35 mm <sup>2</sup> - AWG 2
Grado de protección	IP 31
Dimensiones (X x Y x Z)	294 x 335 x 130 mm
Peso	ca. 6.300 g

Datos técnicos a 25 °C / 77 °F

\* Desde versión de software PU-APP 1.2.0

# DOS VECES GALARDONADO

**El nuevo regulador de carga solar Steca Tarom MPPT 6000-M sienta nuevas bases en el ámbito de los grandes reguladores de carga con seguimiento de punto de máxima potencia tracker. De este modo, el Steca Tarom MPPT 6000-M ha sido galardonado con dos premios de renombre.**

El regulador de carga puntero Dual MPPT Steca Tarom MPPT 6000-M, que ya recibió el renombrado premio a la innovación OTTI, también ha sido galardonado ahora en la mayor feria del sector solar del mundo con el Intersolar Award 2014.

Esta innovación ha convencido al jurado por sus destacadas ventajas. Con 3,6 kW, este aparato resulta ideal para todas las baterías de iones de litio. Además de por sus complejos algoritmos de carga, este regulador de carga destaca por los diagnósticos de batería, un registrador de datos de larga duración, sus interfaces y un alto coeficiente de rendimiento. Así, Steca Tarom MPPT 6000-M se convierte en el primer regulador de carga que alcanza en la práctica un coeficiente de rendimiento de transformación del 99 por ciento. El aparato da respuesta así al cambio tecnológico que está experimentando actualmente la energía fotovoltaica.



## Vista general de funciones:

	Tarom MPPT 6000-S	Tarom MPPT 6000-M
Registrador de datos integrado de gran alcance para el registro de datos durante 20 años	✓	✓
Zumbador para alarma	✓	✓
Tres contactos auxiliares configurables para... <ul style="list-style-type: none"> <li>... la protección contra descarga total programable (LVD)</li> <li>... Administrador de generadores / de exceso</li> <li>... Funciones de conmutación automáticas (día, atardecer, noche)</li> <li>... cuatro temporizadores</li> </ul>		✓ ✓ ✓ ✓
Estrategia de carga única para baterías de iones de litio		✓
Innovadora estrategia de carga para baterías de NiCd		✓
Determinación de la capacidad real de la batería en el funcionamiento en curso		✓
Algoritmo SOC optimizado		✓
Carga IUla para aumentar la capacidad de la batería (opcional)		✓
Prueba de capacidad		✓



**Algoritmos revolucionarios e innovadores para baterías de plomo**

### Estado de la carga (SOC)

El Steca Tarom MPPT 6000-M cuenta con un novedoso algoritmo altamente flexible para un cálculo preciso del estado de la carga (SOC). Este se adapta automáticamente a la batería y al comportamiento del usuario. Así, en cualquier momento puede realizarse una buena valoración del estado actual de la batería.

### Prueba de capacidad de la batería

El Steca Tarom MPPT 6000-M cuenta con un sistema de medición de capacidad de la batería totalmente novedosa y profesional que permite determinar la capacidad real de la batería. Hasta ahora, una medición de capacidad debía ser realizada de manera muy compleja por el fabricante de la batería o mediante equipos de medición adicionales in situ. En el Steca Tarom MPPT 6000-M esto puede llevarse a cabo con la ayuda del sensor de corriente Steca PA HS400 y, a continuación, determinar el grado de envejecimiento de la batería.

Este revolucionario desarrollo ofrece nuevas posibilidades de control para usuarios, explotadores y fabricantes, p. ej. a la hora de conceder garantías para las baterías basándose en la capacidad residual real.

### Carga IUla

En función del tipo y estado de la batería, su capacidad puede aumentarse hasta en un 20 % mediante una fase de carga de corriente constante tras la carga completa (carga IUla). Esta función está disponible también por primera vez en el Steca Tarom MPPT 6000-M para instalaciones FV autónomas, completando así el innovador paquete.



**Estrategia de carga profesional para todas las baterías de iones de litio**

El Steca Tarom MPPT 6000-M es el primer regulador de carga de MPPT que ofrece la posibilidad de cargar también baterías de iones de litio de forma profesional con corriente fotovoltaica. Ya durante su desarrollo se tuvieron en cuenta los resultados de los últimos estudios en este campo. Para ello se trabajó codo a codo con institutos de investigación internacionales de gran renombre. Una estrategia de carga desarrollada por la propia empresa puede adaptarse a la perfección a todas las composiciones químicas de litio disponibles a través de un gran número de parámetros.



**Carga profesional de baterías de NiCd**

Con el innovador Steca Tarom MPPT 6000-M también pueden cargarse composiciones químicas alcalinas como baterías de NiCd. Para ello se dispone de una curva de características de carga profesional parametrizable que puede ajustarse a requisitos especiales de la batería y del sistema. Esta estrategia de carga abre una serie de posibilidades completamente nuevas sobre todo para las aplicaciones profesionales.



**Más eficiencia. Más flexibilidad. Más confort.  
Menos aparatos. Menos módulos. Menos costes.**

#### Ahorrar en el lugar correcto con el Steca Tarom MPPT

Gracias a sus innovadoras funciones, el Steca Tarom MPPT no solo ofrece más eficiencia, flexibilidad y confort, sino que también ayuda a evitar costes innecesarios durante la planificación, la ejecución y el funcionamiento de una instalación fotovoltaica.

#### ¡Evite tener que adquirir equipos adicionales!

##### ... gracias a una mayor flexibilidad debido al ancho rango de tensión de entrada

El Steca Tarom MPPT cuenta con un amplio rango de tensión de entrada que permite una gran flexibilidad a la hora de elegir los módulos.

##### ... gracias a dos entradas separadas

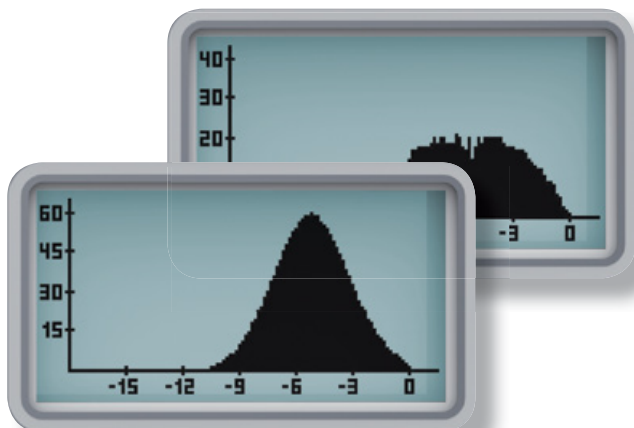
Dos entradas con un seguimiento de MPP independiente cada una en un regulador de carga ofrecen más posibilidades durante la planificación de instalaciones. Así, en el Steca Tarom MPPT no solo pueden variarse los tipos de módulos en cada entrada, sino también las conexiones. Combine fácilmente la conexión en serie y en paralelo en una misma instalación gracias al Steca Tarom MPPT de uso universal y flexible. Puede renunciarse al uso de una caja de conexión de módulos externa, ya que todos los strings de módulos pueden conectarse directamente al regulador de carga. Esto ahorra costes durante la instalación.

##### ... gracias a dos seguidores del punto de máxima potencia (MPPT)

Los dos independientes, separados seguidores del punto de máxima potencia ofrecen la ventaja de que con un solo regulador de carga Steca Tarom MPPT pueden utilizarse distintos tipos de módulos. También pueden utilizarse módulos que estén en stock sin problemas dentro de una instalación. Además, una ampliación de las instalaciones ya existentes ofrece claramente más posibilidades, y todo ello sin costes adicionales derivados de la sustitución de un regulador de carga existente. El Steca Tarom MPPT es especialmente adecuado para instalaciones en las cuales es imposible evitar un ensombrecimiento parcial del campo de módulos. Gracias a los dos seguidores de MPP independientes, el regulador de carga puede operar strings distintos con un MPP ajustado de forma individual. Esto permite aprovechar la eficiencia máxima de cada string y aumentar la potencia total de la instalación, a pesar del ensombrecimiento parcial. El mismo principio rige también para la aplicación en tejados o superficies con distintos ángulos de inclinación u orientaciones.

##### ... gracias al registrador de datos integrado de gran alcance

El Steca Tarom MPPT dispone de un registrador de datos único de gran alcance con los que se monitorizan y memorizan los datos de ambas entradas de forma independiente unas con otras hasta 20 años. El progreso de las últimas 18 horas puede representarse gráficamente. Automáticamente se calculan los totales diarios, mensuales y anuales, lo que permite tener una excelente visión global del uso de todo el sistema.



#### ¡Evite tener que adquirir módulos adicionales!

##### ... gracias al alto grado de eficiencia

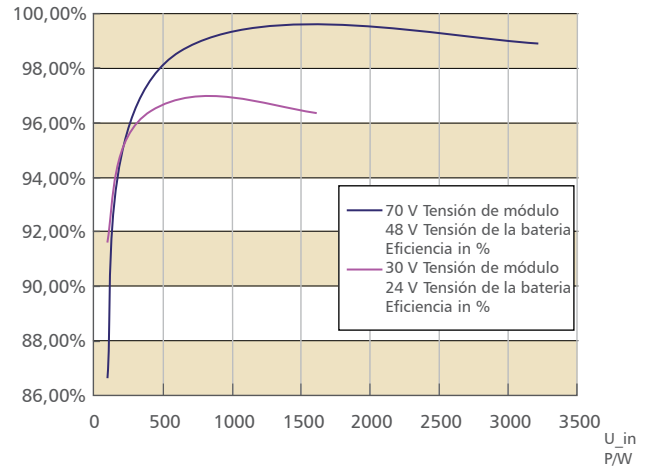
El Steca Tarom MPPT es uno de los pocos reguladores de carga de MPPT del mercado que alcanza un alto coeficiente de rendimiento de forma fiable en todos los rangos de tensión de entrada y salida y que, además, lo mantiene de forma constante. Esta alta eficiencia de gran fiabilidad del regulador de carga solar de MPPT permite aprovechar aún más las capacidades de una instalación fotovoltaica. Así también se pierde mucha menos cantidad de energía debido a las innecesarias pérdidas de calor residual. O, dicho de otro modo, en la planificación incluso podemos llegar a ahorrarnos un módulo completo manteniendo la misma potencia. En el caso de posibilidades de montaje o presupuesto limitados, esto supone una clara ventaja.

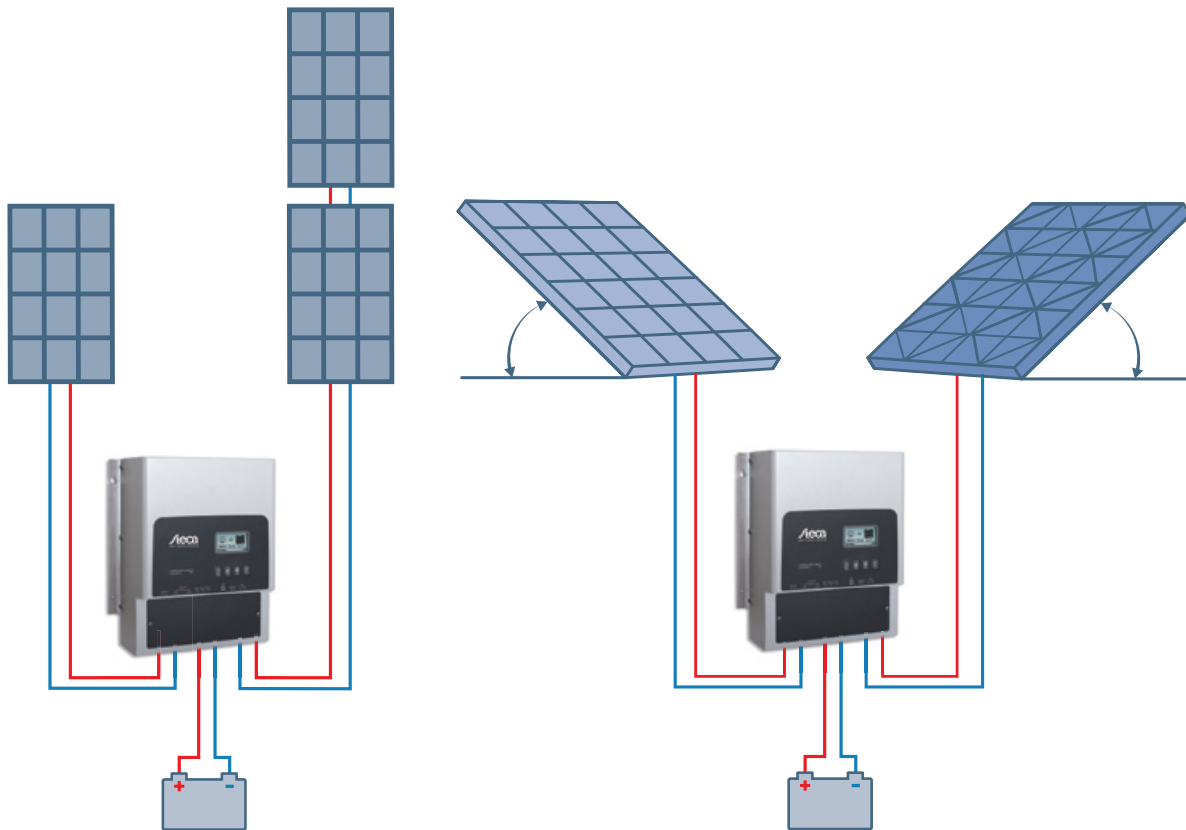
#### ¡Ahorre tiempo y molestias durante la instalación!

##### ... gracias a los bornes de conexión cómodos y fácilmente accesibles

La espaciosa zona en la que se encuentran los bornes de conexión es fácilmente accesible desde la parte delantera del equipo mediante dos tornillos. Pueden instalarse cables de hasta 35 mm<sup>2</sup> de forma sencilla, rápida y segura. La conexión se realiza sin tensión y sin que se produzcan chispas o arcos eléctricos, ya que el Steca Tarom MPPT cuenta con un conmutador de módulo integrado. El regulador de carga puede conectarse a través del menú, tras lo cual ya puede realizarse la conexión de los campos de módulos. Así la instalación resulta muy sencilla.

Coefficiente de rendimiento CC-CC





**¡Aproveche todas las numerosas ventajas adicionales!**

**Display LCD gráfico para un manejo sencillo**

En la pantalla gráfica multifuncional se representan todos los estados del sistema de forma intuitiva mediante símbolos, lo que permite entender cómo funciona el flujo de energía. A través del intuitivo menú multilingüe que incorpora pueden ajustarse todos los parámetros.

**Opciones de comunicación**

El llamado bus StecaLink permite la comunicación entre un Steca Tarom MPPT 6000-M y hasta 22 Steca Tarom MPPT 6000-S más. Incluso la integración de accesorios como el sensor de corriente Steca PA HS400 o la caja de conmutación en paralelo Steca PA Link1 puede llevarse a cabo a través del bus StecaLink. Todas las corrientes y demás datos se registran en el sistema y se guardan en el registrador de datos. El estado de carga actual de la batería, el denominado state of charge (SOC), es registrado y mostrado por el regulador de carga (Necesario un Steca PA HS400 y/o Steca PA Link1). Incluso en caso de fallo de la comunicación, los Steca Tarom MPPT 6000-S conectados pueden seguir funcionando, en función del tipo de batería, en un „modo redundante“ especial. El Steca Tarom MPPT 6000-M dispone adicionalmente de una interfaz RS-232 que puede emitir minuto a minuto todos los datos relevantes del sistema. Una ranura para tarjetas MicroSD permite guardar numerosos datos para todos los equipos que se encuentran en el sistema de comunicación StecaLink en una tarjeta MicroSD de uso comercial. Así, puede llevarse a cabo un control profesional de las cargas y los generadores a través de los contactos auxiliares.

El Steca Tarom MPPT 6000-M cuenta con tres contactos auxiliares que pueden programarse de forma independiente entre ellos. Las posibilidades de combinación de las múltiples funciones disponibles son casi ilimitadas.



**Vista general de funciones de los contactos auxiliares:**

**Protección contra descarga total**

La protección contra descarga total protege la batería automáticamente antes de que se produzca una descarga profunda que resultaría perjudicial para ella. Todos los umbrales de tensión pueden configurarse libremente mediante el menú en función del estado actual de carga de la batería o de la tensión de la batería.

**Función de luz vespertina, nocturna y diurna**

El regulador de carga permite la configuración de tres funciones temporales automáticas distintas: luz vespertina, luz nocturna y luz diurna. Además, pueden ajustarse todos los principales datos temporales y de retraso. Con la función de luz vespertina, la carga se conecta automáticamente tras la puesta de sol. El período de tiempo tras el cual volverá a desconectarse la carga puede ajustarse de forma individual. En la función de luz nocturna se define el lapso de tiempo tras el cual se conectará la carga después de la puesta del sol y se desconectará de nuevo antes de la salida de este. En la función de luz diurna la carga se conecta automáticamente durante la noche y se desconectará también automáticamente cuando sale el sol.

**Cuatro temporizadores programables con función según día de la semana**

Los cuatro temporizadores programables pueden ajustarse de forma individual según el día de la semana y permiten configurar el tiempo de inicio y de finalización de cada función. La función diaria ofrece la posibilidad de utilizar cada temporizador para uno o varios días de la semana.

**Función de generador**

Gracias a la función de generador, el Steca Tarom MPPT 6000-M, en función del SOC o de la tensión de la batería, puede iniciar automáticamente un generador cuando la batería está descargada y apagarlo de nuevo cuando la batería esté completamente llena. Con la ayuda del administrador de exceso puede conectarse automáticamente una carga adicional cuando la batería está completamente cargada. La carga volverá a desconectarse en cuanto ya no se disponga de exceso en el sistema solar. Así se garantiza que se utiliza toda la energía disponible.